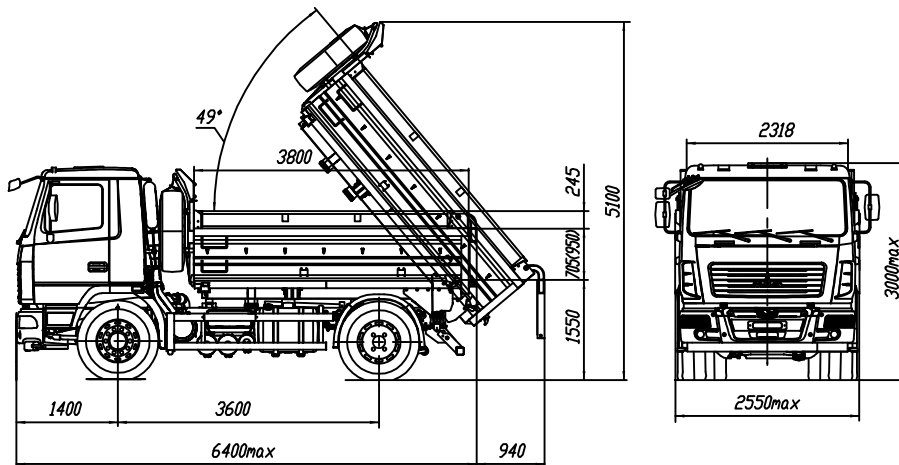


Евро-5

# МАЗ-555025-520-000

## Автомобиль-самосвал 4x2



### ТЕХНИЧЕСКАЯ ХАРАКТЕРИСТИКА

Технически допустимая общая масса автомобиля, кг.....	19000 (20500)
Распределение технически допустимой общей массы автомобиля, кг:	
на переднюю ось.....	7500
на задний мост.....	11500 (13000)
Технически допустимая грузоподъемность, кг.....	10300 (11700)
Полная масса автомобиля в снаряженном состоянии, кг.....	8700 (8800)
Объем кузова, м куб.....	6,2 (8,4)
Максимальная скорость, км/ч.....	85*
Двигатель.....	WP7.270E51
Мощность двигателя, кВт (л.с.).....	199 (270)
Максимальный крутящий момент, Нм (кг см.).....	1160 (118)
Коробка передач.....	ZF 9S1310T0
Число передач.....	9
Передаточное число ведущих мостов.....	5,33
Размер шин.....	315/80R22,5
Топливный бак, л.....	300
Тип кабины.....	малая прогрессоренная

\* с ограничителем скорости  
значения в скобках даны для комплектации 555025-0000521-000, 555025-0000581-000

### Комплектации автомобиля МАЗ-555025:

555025-0000520-000	ZF 9S1310T0, число передач 9, платформа с задней разгрузкой, выхлоп слева, без обогрева платформы, подогреватель двигателя, ABS, ПБС, спальное место (по заказу), кондиционер (по заказу), инструментальный ящик в кабине, независимый воздушный отопитель (по заказу), циклон очистки воздуха (по заказу), передаточное число моста 5,33, объем платформы 6,2 куб.м., нагрузка на задний мост 11500кг надставные борта, увеличивающие объем платформы до 8,4куб.м (по заказу)
555025-0000521-000	ZF 9S1310T0, число передач 9, платформа с задней разгрузкой, выхлоп слева, без обогрева платформы, подогреватель двигателя, ABS, ПБС, спальное место (по заказу), кондиционер (по заказу), инструментальный ящик в кабине, независимый воздушный отопитель (по заказу), циклон очистки воздуха (по заказу), передаточное число моста 5,33, объем платформы 8,4 куб.м., нагрузка на задний мост 13000кг надставные борта, увеличивающие объем платформы до 10,6куб.м (по заказу)
555025-0000580-000	9JS135TA, число передач 9, платформа с задней разгрузкой, выхлоп слева, без обогрева платформы, подогреватель двигателя, ABS, ПБС, спальное место (по заказу), кондиционер (по заказу), инструментальный ящик в кабине, независимый воздушный отопитель (по заказу), циклон очистки воздуха (по заказу), передаточное число моста 5,33, объем платформы 6,2 куб.м., нагрузка на задний мост 11500кг надставные борта, увеличивающие объем платформы до 8,4куб.м (по заказу)
555025-0000581-000	9JS135TA, число передач 9, платформа с задней разгрузкой, выхлоп слева, без обогрева платформы, подогреватель двигателя, ABS, ПБС, спальное место (по заказу), кондиционер (по заказу), инструментальный ящик в кабине, независимый воздушный отопитель (по заказу), циклон очистки воздуха (по заказу), передаточное число моста 5,33, объем платформы 8,4 куб.м., нагрузка на задний мост 13000кг надставные борта, увеличивающие объем платформы до 10,6куб.м (по заказу)

Примечание: тропические исполнения -700 выполняются в комплектациях без подогревателя двигателя